

5 års totalgaranti

## Specifikationer

		Monoblok system					
Type		5		8		10	
Kapacitet (kW)							
7°C/35°C gulvvarme	Varmekapacitet	5.00		8.00		10.00	
	Effektforbrug	1.19		1.78		2.30	
	COP	4.20		4.50		4.35	
2°C/35°C gulvvarme	Varmekapacitet	3.65		4.35		4.90	
	Effektforbrug	1.07		1.23		1.44	
	COP	3.40		3.55		3.40	
-7°C/35°C gulvvarme	Varmekapacitet	3.55		7.10		8.00	
	Effektforbrug	1.38		2.93		3.32	
	COP	2.57		2.42		2.41	
<b>Data for rumopvarmning</b>							
Temperatur anvendelse	°C	55	35	55	35	55	35
Energi klasse*		A <sup>+</sup>	A <sup>+</sup>	A <sup>+</sup>	A <sup>+</sup>	A <sup>+</sup>	A <sup>+</sup>
Pdesign	kW	4	4	6	7	7	8
Årsvirkningsgrad ved rumopvarmning(η <sub>s</sub> )	%	118	171	123	168	118	167
Årlig energiforbrug	kWh	3055	1952	3828	3580	4491	3700
Lydeffektsniveau**	Udedel dB (A)	62		65		68	
<b>Specifikationer for inddel</b>		WSYP100DG6					
Strømforsyning		1 Ø 230 V 50 Hz					
Dimensioner HxBxD	mm	803 x 450 x 457					
Vægt	kg	40					
Buffertank, volumen	L	22					
Ekspansionsbeholder, kapacitet	L	12					
Vandtilslutning rør-diameter	Fremløb/Retur mm	Ø 25.4/Ø 25.4					
Elektrisk hjælpe-varmelegeme	Effekt kW	6.0(3.0kW x 2 stk.)					
<b>Specifikationer for udedel</b>		WPYA050LG	WPYA080LG	WPYA100LG			
Strømforsyning		1 Ø 230 V 50 Hz					
Dimensioner H x B x D	mm	675 x 825 x 300					882 x 850 x 330
Vægt	kg	49					72
Strøm	Maks. A	10.9					17.5
Vandcirkulation	Min./Maks. L/min	5.0/20.0		10.0/30.0			
Vandtilslutning rør-diameter	Fremløb/Retur mm	Ø 19.05/Ø 19.05		Ø 25.4/Ø 25.4			
Kølemiddel (GWP)		R410A (2,088)					
Kølemiddel fyldning	kg	1.05		1.72			
Fremløbstemperatur	Maks. °C	55					
Driftsområde	Opvarmning °C	-20 to 35					

\* Energi klasse ved temperatur på 35°C \*\* Lydeffektniveau målt i henhold til EN12102 standard.

# FUJITSU

- garanti for velvære

## WATERSTAGE™

Enkel installation uden at gå på kompromis med ydelsen

Luft til Vand  
Varmepumpe

Monoblok

EFFEKTIV OG ENERGIVENLIG  
OPVARMNING AF DIN BOLIG

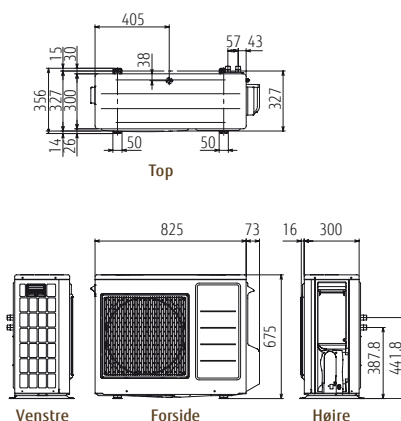
A<sup>++</sup>  
Gulvarme

- Radiator
- Gulvarme
- Brugsvand

## Dimensioner

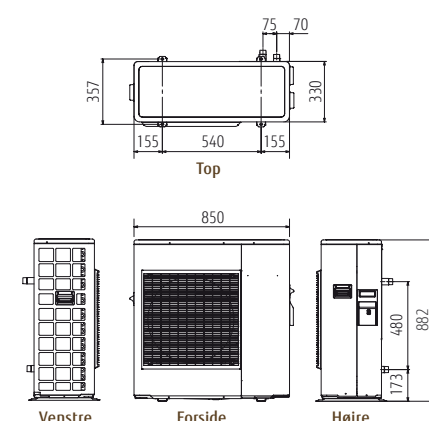
### Udedel

WPYA050LG



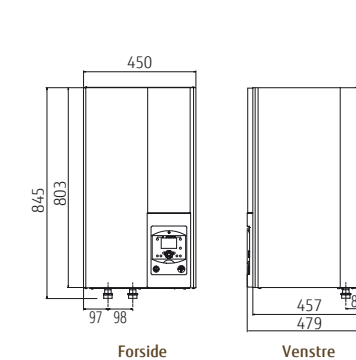
### Udedel

WPYA080LG/WPYA100LG



### Vandmodul inddel

WSYP100DG6



Lokal forhandler:

**STORT PROGRAM AF TILBEHØR**  
(Kontakt din forhandler for yderligere information)

Copyright © 2017 Klimalex A/S. All rights reserved.

Besøg vores hjemmeside  
[www.fujitsu-varmepumpe.dk](http://www.fujitsu-varmepumpe.dk)

Energimærke jf. EU Forordning 811/2013 om energi mærkning



## Energibesparende og miljøvenligt system til vandopvarmning med varmepumpe

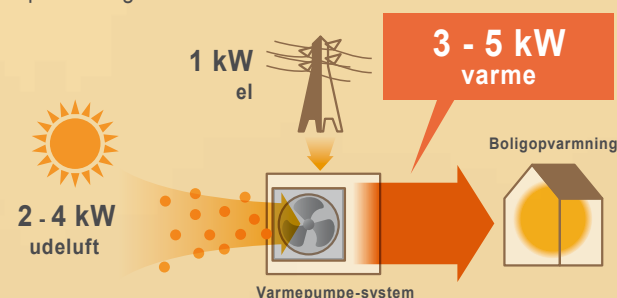
**WATERSTAGE** monoblok system er til dig, som ønsker en kompakt og velfungerende løsning, der kan installeres enkelt og ofte billigere end traditionelle split-varmepumper, idet hele kølemiddelkredsen er indeholdt i udedelen.

Systemet fås i forskellige kapacitetsstørrelser, afhængigt af brugs-mønster og husets varmebehov, og kan anvendes både til gulvvarme og radiatorvarme eller opvarmning af brugsvand i en ekstern varmtvandsbeholder, samt til opvarmning af swimmingpool.



### Hvad er en varmepumpe?

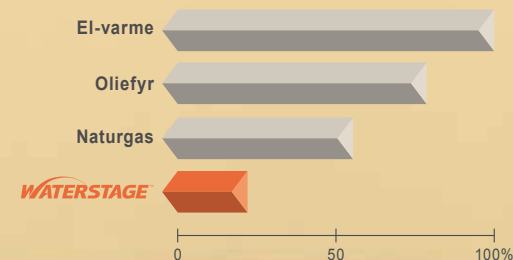
Udvinning af den frie energi fra udeluften. Et varmepumpe-system behøver kun 1 kW el for at generere ca. 3-5 kW opvarmning.



### Lavt CO<sub>2</sub>-udslip

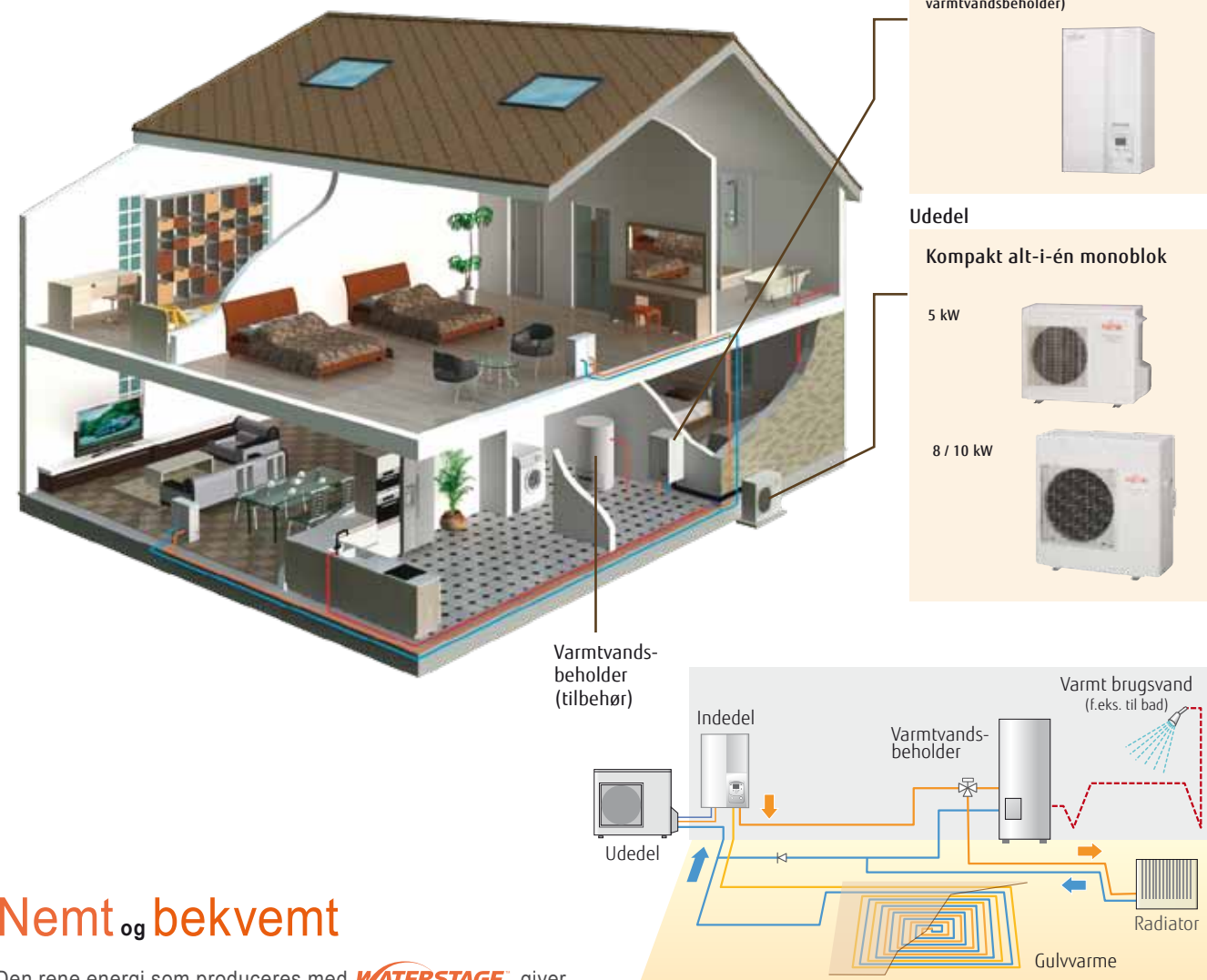
Dette miljøvenlige system reducerer udslippet af CO<sub>2</sub> betydeligt sammenlignet med andre traditionelle former for opvarmning, som f.eks. el-varme eller olie-/naturgasfyr.

### Gennemsnitlig årlig CO<sub>2</sub> udledning



\* Beregninger baseret på data fra 'European Program-2001 for EU27' Effektivitet for olie-fyr: 89%, Effektivitet for gasfyr: 93%

## Totalløsning til dit hjem



## Nemt og bekvemt

Den rene energi som produceres med **WATERSTAGE**, giver driftssikkerhed samt nem og bekvem opvarmning til hele boligen.

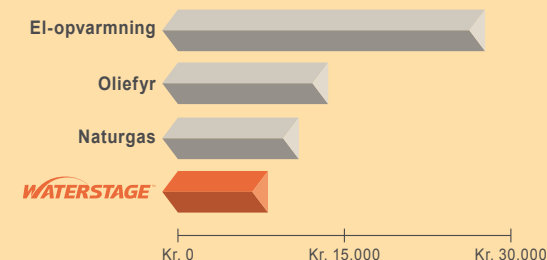
Fra kælder til kvist; til gulvvarme og radiator, badevand og vandet i swimmingpoolen og spabadet.

## Fordele ved WATERSTAGE™

### Lave driftomkostninger

Høj-effektiv varmepumpeteknologi sikrer dig lave driftomkostninger og velvære langt ud i fremtiden.

### Gennemsnitlige årlige driftsomkostninger



\* Værdierne kan variere afhængigt af model, installation, lokation samt driftsmæssige forhold.

### Sundt indeklima

Ingen forbrænding og dermed ingen frigørelse af kulilte og andre skadelige stoffer eller ubehagelige lugtgener

### Lavt støjniveau

Inverterkontrolleret styring medfører en lydsvag drift og er dermed skånsom for det omgivne miljø.

### Lang levetid

Varmepumper er meget driftssikre. Derfor er det kun nødvendigt med minimal vedligeholdelse for at sikre dit hjem stabil og behagelig varme.

